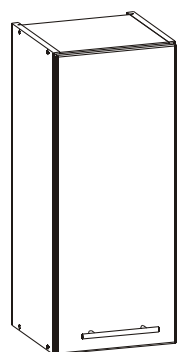
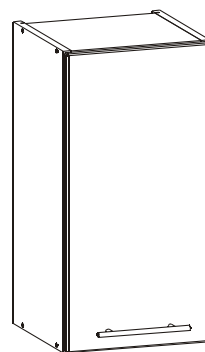


T2 , T3 , T4 , T5 , T8

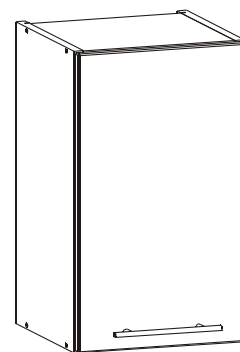
- (PL)** Instrukcja montażu
- (D)** Montageanleitung
- (GB)** Assembly instructions
- (ES)** Instrucciones de instalación
- (FR)** Instructions de montage
- (CZ)** Montážní návod
- (UA)** Інструкція монтажу
- (HU)** Összeszerelési útmutató
- (SK)** Montážny návod
- (RU)** Инструкция по монтажу
- (IT)** Istruzioni di montaggio
- (RO)** Instructiuni de asamblare
- (TR)** Montaj talimatı
- (NL)** Handleiding voor de montage



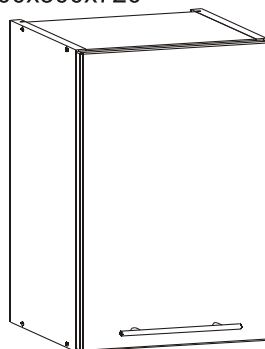
T2
300x300x720



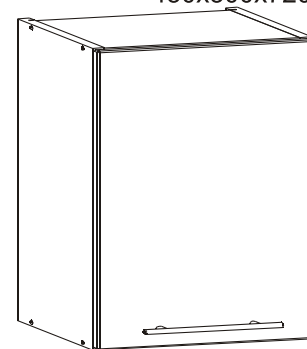
T3
400x300x720



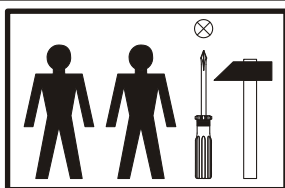
T4
450x300x720



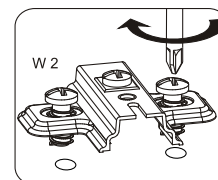
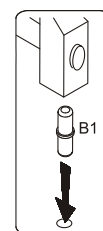
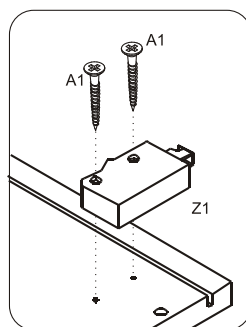
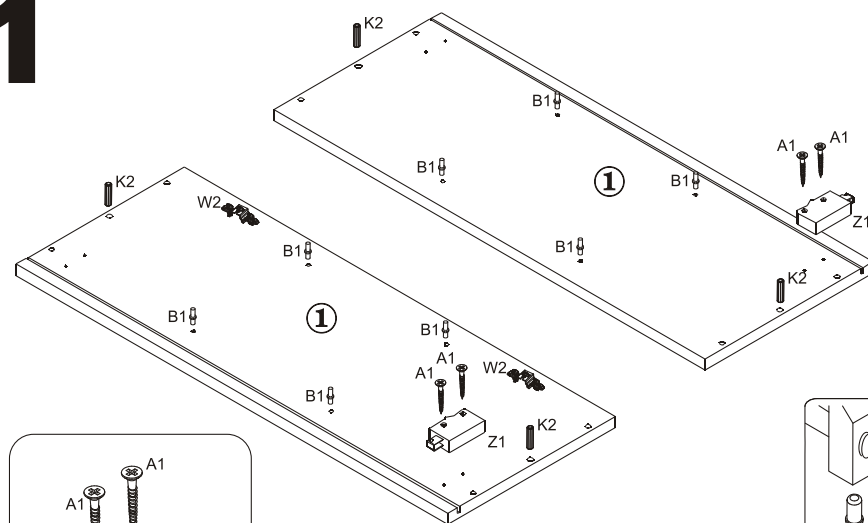
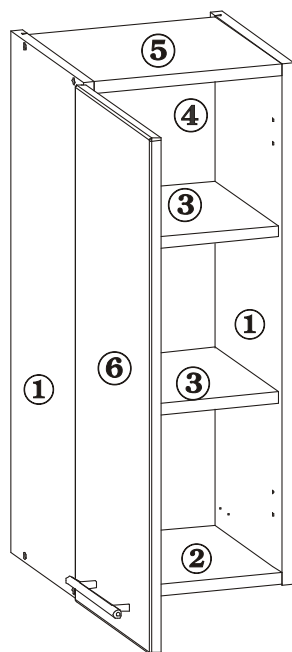
T5
500x300x720



T8
600x300x720



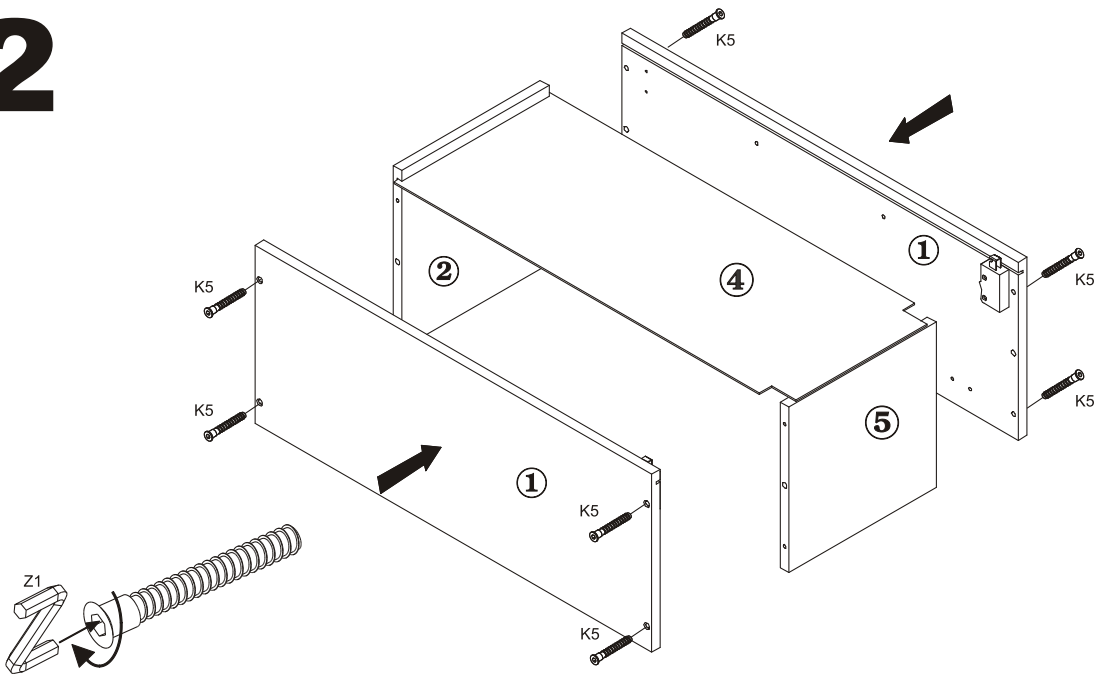
1



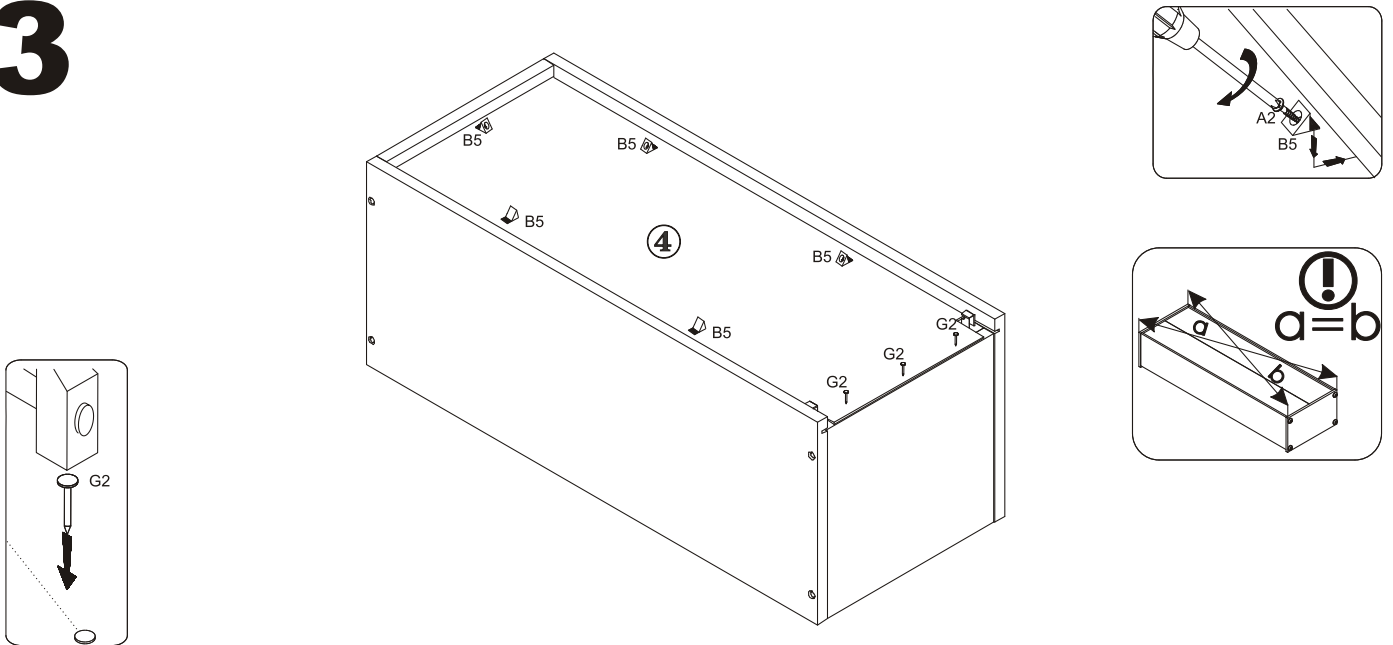
Do szafek górnych Tiffany ścianka tylna "4" pakowana jest w paczkę razem z frontem (paczka2/2).

			1x U1	2x J2	4x A3 3,5x16	2x W2	2x Z3	8x Z5
8x K5	5x A2 3x20	2x Z1	4x A1 4x30	4x (5x,6x) G2	5x B5	4x K1 8x30	8x B1	1x Z1

2



3



4

