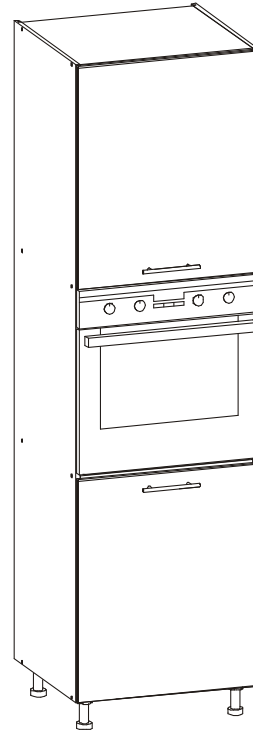
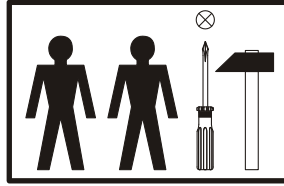
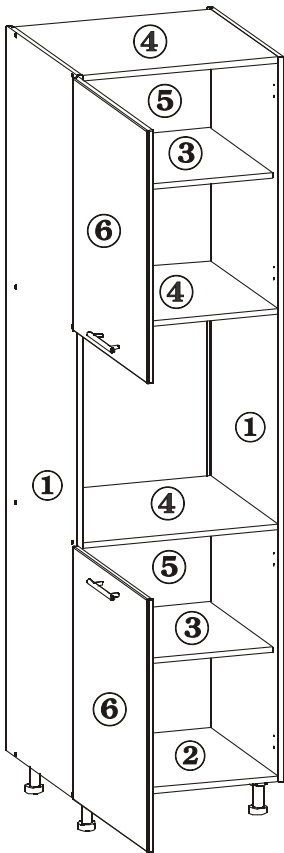


# T27

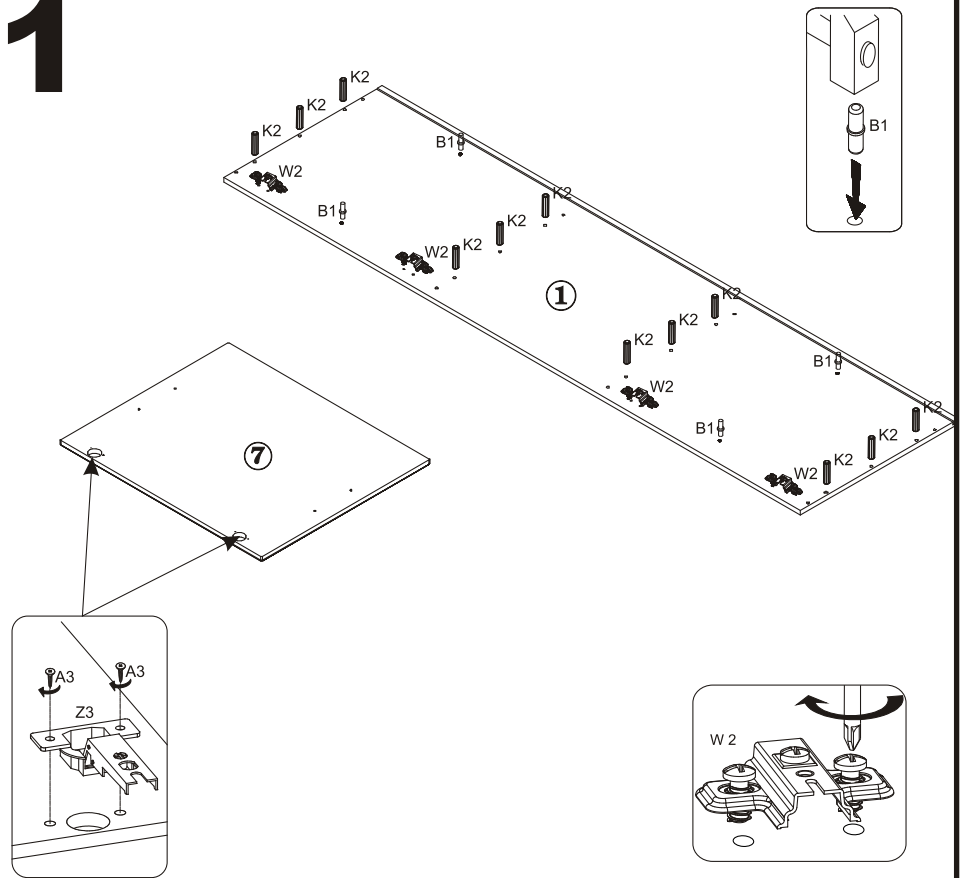
- PL** Instrukcja montażu
- D** Montageanleitung
- GB** Assembly instructions
- ES** Instrucciones de instalación
- FR** Instructions de montage
- CZ** Montážní návod
- UA** Інструкція монтажу
- HU** Összeszerelési útmutató
- SK** Montážny návod
- RU** Инструкции по монтажу
- IT** Istruzioni di montaggio
- RO** Instructiuni de asamblare
- TR** Montaj talimatı
- NL** Handleiding voor de montage



600x580x2140



# 1



**Do szafek górnych Tiffany ścianka tylna "5" pakowana jest w paczkę razem z frontem (paczka 3/3).**

			4x W2	4x Z3	2x C1	28x A3 3,5x16	2x J2	16x Z5
16x K5	4x A2 3x20	4x N1	2x U1	20x G2	8x B5	24x K1 8x30	8x B1	1x Z1

