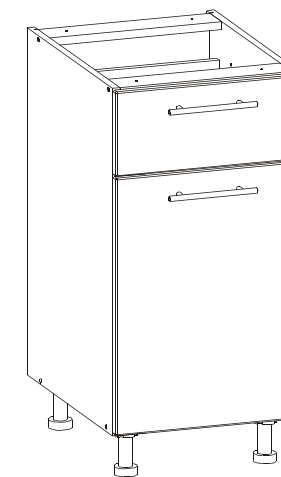
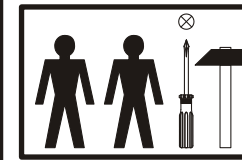
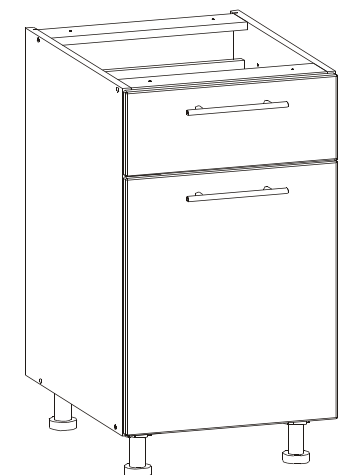


# T16 T18

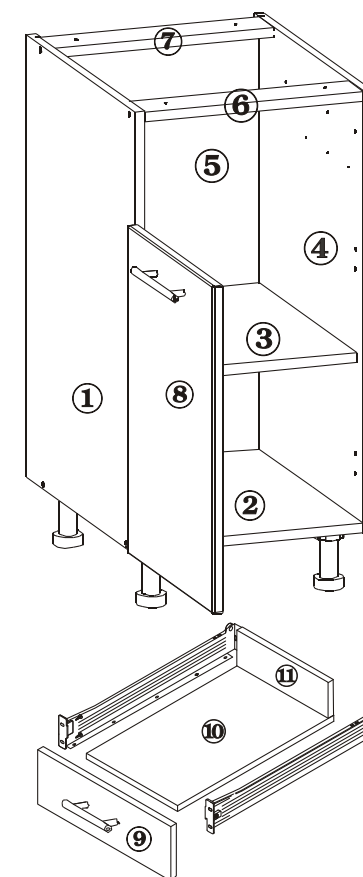
- PL** Instrukcja montażu
- D** Montageanleitung
- GB** Assembly instructions
- ES** Instrucciones de instalación
- FR** Instructions de montage
- CZ** Montážní návod
- UA** Інструкція монтажу
- HU** Összeszerelési útmutató
- SK** Montážny návod
- RU** Инструкции по монтажу
- IT** Istruzioni di montaggio
- RO** Instrucțiuni de asamblare
- TR** Montaj talimatı
- NL** Handleiding voor de montage



T16  
400x520x820



T18  
500x520x820



										1x		P1														
6x 6x12		A6	1x		H4	2x		U1	2x		W2	2x		Z3	2x		C1	40x 3,5x16		A3	2x		J2	8x		Z5
8x		K5	4x		A2	4x		N1	4x		A1	10x		G2	4x		B5	10x 8x30		K1	4x		B1	1x		Z1

